

NOVAir

Inhalateur

Mode d'emploi

ARO

CH-4900 Langenthal Telefon ++41 (0) 62 916 10 30
Weststrasse 69 Telefax ++41 (0) 62 916 10 35
www.aro.ch
e-mail: mail@aro.ch

Introduction

Indications de générale.....	page 12
Indications de sécurité.....	page 13
Emploi de l'inhalateur.....	page 14
Le nébulisateur.....	page 15
Nettoyage.....	page 16
Durée de l'utilisation du nébulisateur.....	page 16
Changement du filtre.....	page 16
Changement des fusibles.....	page 16
Données techniques.....	page 17
Explication des symboles.....	page 17
Elimination.....	page 17
Notices.....	page 18
EMC TEST REPORT.....	page 19
Certificate.....	page 20



Indications de générale

Veillez lire le mode d'emploi soigneusement avant la mise en marche.

L'inhalateur NovAir est un compresseur sans huile qui est accordé pour l'emploi avec un nébulisateur. Il a été spécialement prévu pour l'inhalation à domicile. L'inhalateur est utilisé pour prévenir certaines maladies des voies respiratoires, les atténuer ou les guérir.

Le nébulisateur NovAir permet l'inhalation d'aérosols médicamenteux qui pénètrent jusqu'à la périphérie des voies respiratoires.

Tout traitement de longue durée à domicile avec un inhalateur doit être précédé d'un examen médical avec une prescription des médicaments appropriés.

Utilisez toujours le même endroit pour les séances de nébulisation où l'appareil peut rester installé. Ne faites jamais vos séances d'inhalation dans un local contenant de la poussière, de la fumée ou des vapeurs.

Protégez le nébulisateur et le compresseur contre la poussière en couvrant l'appareil d'un linge propre lorsque vous ne l'utilisez pas.

Indications de sécurité

Veillez lire les indications suivantes soigneusement et les garder pour une consultation plus tard. Veillez voir tous les instructions et avertissements.

Attention!

- Traitez le compresseur de l'inhalation toujours avec soin. Protégez-le contre l'humidité et ne l'utilisez pas dans un environnement poussiéreux.
- N'introduisez pas des objets par des ouvertures du boîtier du compresseur inhalateur.
- N'enlevez pas le couvercle de l'inhalateur.
- Pendant les travaux de nettoyage et le changement du filtre, l'inhalateur ne doit pas être sous tension. N'utilisez pas des abrasifs durs et agressifs de nettoyage.
- Faites attention que le câble du secteur ne soit pas défectueux ou usé.
- Seulement un technicien de service qualifié peut faire des manipulations à l'appareil pour lesquels on doit enlever le couvercle, p.e. le changement des fusibles intérieures ou du câble du secteur.
- Ne mettez jamais en marche l'appareil à des conditions suivantes:
 - quand le câble du secteur ou la fiche est défectueux
 - quand des liquides sont arrivés dans l'intérieur
 - quand l'appareil est tombé par terre ou le boîtier est démolé
- L'appareil doit être mis sur une base solide et horizontale et doit avoir libre espace à tous les côtés (au min. 10cm) pour que l'air puisse circuler.
- On peut utiliser seulement une fiche à 230 V avec une mise à terre pour le fonctionnement de l'appareil.
- L'appareil ne doit pas être utilisé avec un nébulisateur défectueux et en particulier pas avec un nébulisateur avec une buse bouchée. Cela pourrait provoquer un surchauffage ou un dommage mécanique du compresseur.
- L'appareil n'est pas construit pour l'emploi dans des mélanges inflammables des moyens anesthésiques avec air, oxygène ou gaz hilarant.

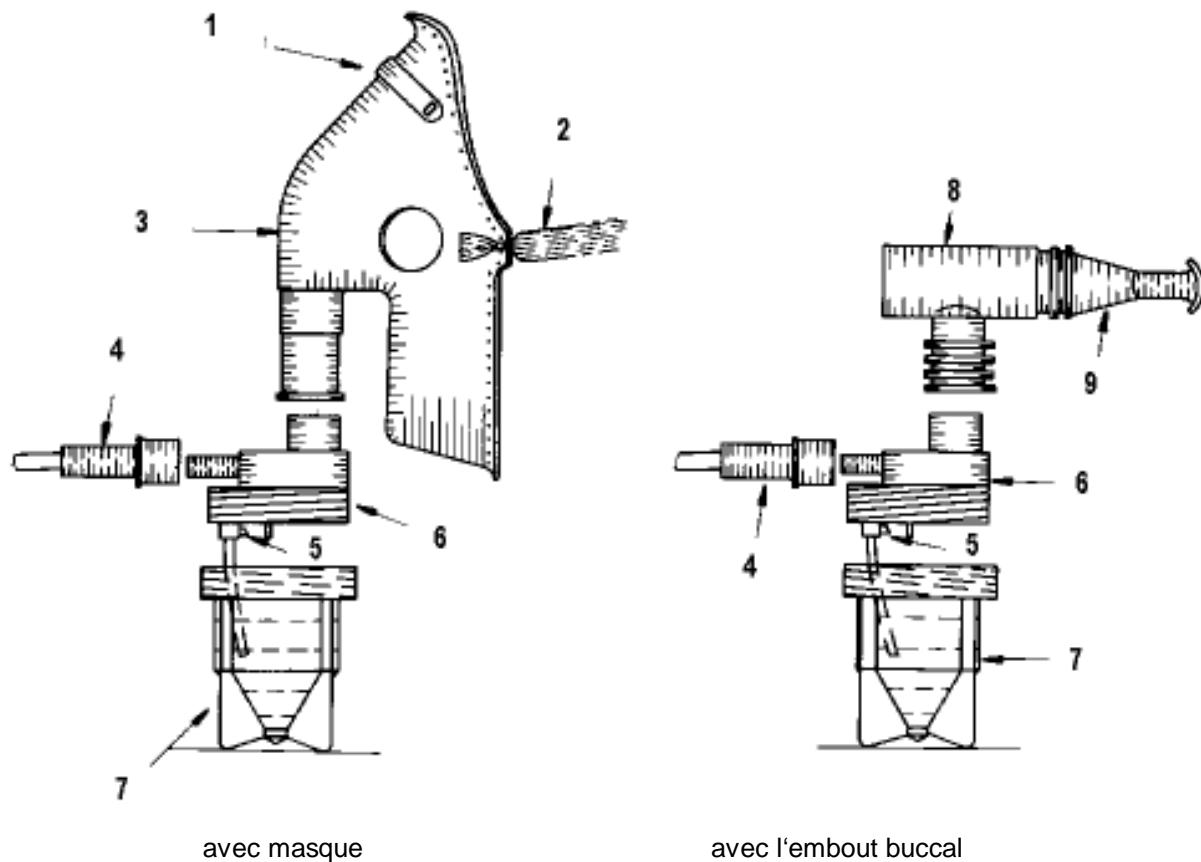
Emploi de l' inhalateur

Tout traitement de longue durée à domicile avec un inhalateur doit être précédé d'un examen médical avec une prescription des médicaments appropriés.

Pour une thérapie sûre il est nécessaire d' observer les prescriptions exactes d' inhalation: sorte et dosage du médicament, durée et nombres d' inhalation.

L'équipement général du NovAir contient un nébulisateur avec un masque à inhalation. A cette place on peut utiliser aussi un masque à inhalation pour enfants ou un nébulisateur avec un embout buccal.

Le nébulisateur



- | | | |
|------------------------|---------------------|-----------------------|
| 1 Pince | 2 Bandeau élastique | 3 Masque à inhalation |
| 4 Tuyau à air comprimé | 5 Gicleur | 6 Couvercle du godet |
| 7 Godet à médicaments | 8 Adaptateur T | 9 Embout buccal |

Si le nébulisateur n'est pas déjà monté, assembler les pièces comme indiqué ci-dessus:

- fixer le masque ou la pièce portant l'embout buccal sur le godet à médicaments
- connecter le tuyau à air comprimé avec le raccord situé sur le couvercle du godet à médicaments

Interrupteur

Pour interrompre la nébulisation du médicament pendant l'expiration, on peut intercaler une petite pièce en forme de T sur le tuyau à air comprimé: sectionner le Tuyau et intercaler la pièce en T comme l'indique la figure. Le médicament est nébulisé tant que le pouce ferme la branche libre du T. Dès qu'on lève le pouce, l'air s'échappe par l'orifice et la nébulisation s'interrompt.



Nettoyage

Aux points les plus importants pour assurer une thérapie d' inhalation couronné de succès compte le nettoyage des pièces d'applications.

Une fois par jour:

L'embout buccal, le masque et le godet à médicament doivent être rincés à l' eau chaude et claire après chaque application. Il est important que le nébulisateur est laissé marcher avec un peu d' eau pour écarter les restes des médicaments du tuyau. Au minimum une fois par jour le nébulisateur doit être démonté et nettoyé avec l' eau chaude dans un recipient séparé. Enfin bien rincer à l'eau courante, sécher avec du papier de ménage et remonter le nébulisateur.

Durée de l'utilisation du nébulisateur

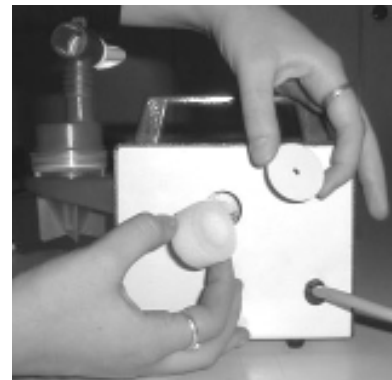
Après une durée d'utilisation de 3 à 6 mois, le nébulisateur devrait être remplacé par des raisons hygiéniques.

Changement du filtre

Attention!

Pour changer le filtre l'appareil ne doit pas être sous tension.

Contrôlez tous les 3 à 6 mois le filtre de votre appareil. Enlevez le couvercle situé à la face arrière du compresseur, et sortez le filtre en mousse. Nettoyez-le à l' eau et au savon et laissez-le sécher entièrement ou remplacez-le par un nouveau filtre de mousse.



Changement des fusibles

Attention!

Cela doit seulement être fait par un technicien de service qualifié.

Séparez l'appareil de la tension et enlevez le couvercle de l'appareil en desserrant les 4 vis sur le côté. Les fusibles sont marquées F1/ F2. Elles peuvent être changées en enlevant les supports. Fusibles: 250 mA à action retardée 20x5 mm. Après le remontage du couvercle le serrage des vis doit être contrôlé afin qu' ils ne puissent pas se déserrer par les vibrations du compresseur.

Données techniques:

Compresseur à membrane sans entretien
Appareil de classe de sécurité I / partie d'application type B
Tension 230V AC ~ 50Hz
Puissance absorbée 35W
Équipement fusibles: 2x250mA à action retardée, Dimension Ø 5 x 20 mm



L'appareil a été contrôlé pour sa compatibilité électromagnétique, norme EN 60601-1-2.

Conditions de l'environnement pour le transport et le stockage:

- Température: -15°C - +60°C
- Humidité: 95% relative, pas condensant

Explication des symboles

Symboles sur l'appareil:

Interrupteur:		position de l'interrupteur. L'appareil est déclenché. position de l'interrupteur. L'appareil est enclenché.
Plaque de type:		appareil de classe de sécurité I

Élimination

Les restes de médicaments et les médicaments avec dates d'emploi expirées peuvent être rendus à votre pharmacie. Tuyaux, nébulisateur, embout buccal et masques peuvent être éliminés avec les ordures ménagères.

Le compresseur inhalateur, qui a une vie longue (en général plus de 10 ans quand il est bien soigné) se compose principalement de métaux (ca. 85%), il est éliminé par la collection de métaux à la fin de son emploi.

